

1.7 Trappe à pression automatique

de -1 / +8 bar

Version standard

- Matières: 1.4571/ 1.4404
éléments externes: 1.4301
- mécanisme par cylindre-pneumatique
(verrouiller, ouvrir / fermer)
- Joint silicone O-Ring
- Cylindre-pneumatique avec REED-Kontakten de détection de fin course
- Hauteur 200 mm, épaisseur 6 mm
- Soudure non arasée, finition microbillée
- Avec réception (Module G) d'après PED 97/23/EG
- Code design: déterminé suivant la fiche AD-2000

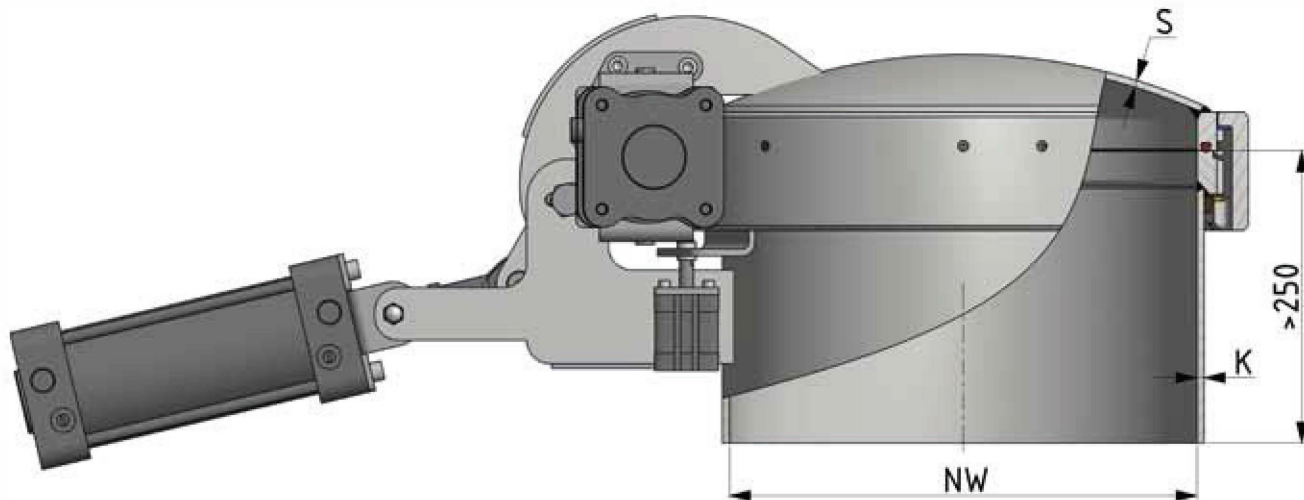


Options

- Matières: 1.4435 BN2, 1.4539, 1.4529, 1.4462, 1.4429, HC-22, HC-276, HC-2000...
- Tailles intermédiaires disponibles
- Différentes qualités de joints
- Différentes finitions (microbillées, décapées, polies jusqu'au Ra < 0,2 µm)
- Longueur de cadre jusqu'à 2000 mm, épaisseur jusqu'à 20 mm
- Couvercle en design conique (jusqu'à max. 8 mm d'épaisseur)
- Couvercle ajusté au rayon de la cuve
- Soudures de piquage (hublot, raccords NA-Connect, etc...)
- Grille ou croix de sécurité
- Raccords en matériaux spéciaux



zimmerlin
EDELSTAHL-TECHNIK



Ref	NW	Pression de service [bar]	Température de service [°C]	S pour 1.4571 [mm]	Poids [kg]
24042000-A	400	4/-1	200	4	85
24062000-A	400	6/-1	200	6	87
24082000-A	400	8/-1	200	8	89
24102000-A	400	10/-1	200	10	92
25042000-A	500	4/-1	200	4	112
25062000-A	500	6/-1	200	6	116
25082000-A	500	8/-1	200	8	119
26042000-A	600	4/-1	200	4	132
26062000-A	600	6/-1	200	6	137
26082000-A	600	8/-1	200	8	142

Jointes voir chapitre 9.1