

## Projecteur INOX type Lumistar ME-LED

Tailles : 65, 80, 100, 125

Fiche technique 03.10/05.02

### ◆ Montage sur hublot à visser :

Il combine observation et éclairage sur des hublots selon la norme DIN 11851 ou dérivés, du DN 65 au DN 125.

### ◆ Utilisation :

Eclairage de l'intérieur de cuves, réservoirs, silos, mélangeurs, malaxeurs etc... en atmosphère non explosible. Particulièrement adapté aux industries alimentaires, pharmaceutiques et cosmétiques.

### ◆ Indice de protection :

Étanche aux projections d'eau et aux poussières, IP65 selon EN 60 529/ DIN VDE 0470 Partie 1.

### ◆ Conditions de service :

Indépendante de la pression/dépression dans la cuve. Température maximale admissible à l'entrée du câble : 40°C  
Attention : Ne pas regarder dans la lumière, risque de perte de vision !

### ◆ Caractéristiques électriques :

ME 65-LED et ME 80-LED : 12-24 V DC – 1.5 W  
ME 100-LED et ME 125-LED : 24 V AC/DC – 2.0 W  
Température de couleur : 5000 K  
Flux lumineux : 1.5 W = 104 lm ; 2.0 W = 170 lm

### ◆ Transformateurs :

Des transformateurs externes (secondaire 24V) peuvent être fournis.

### ◆ Bouton poussoir :

Les projecteurs peuvent être équipés d'un bouton poussoir.

### ◆ Montage :

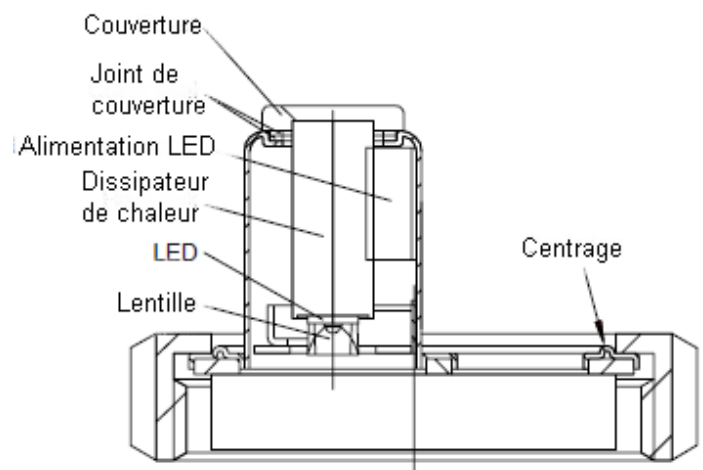
- Dévisser l'écrou cannelé.
- Insérer l'écrou sur le câble de raccordement et le boîtier du projecteur.
- Positionner correctement le verre sur l'embase à souder.
- Revisser l'écrou cannelé muni du projecteur sur l'embase à souder.

### ◆ Connexion électrique :

Le luminaire Lumistar ME-LED est équipé en usine d'un câble de raccordement résistant à la température de 3m (Lapptherm 105, jusqu'à 90°C). D'autres longueurs de câble sont disponibles sur demande. Le câble de connexion est connecté à la source de tension.

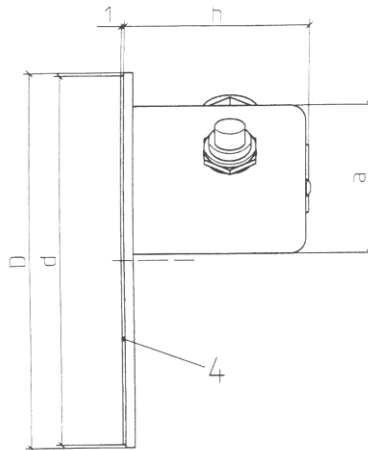
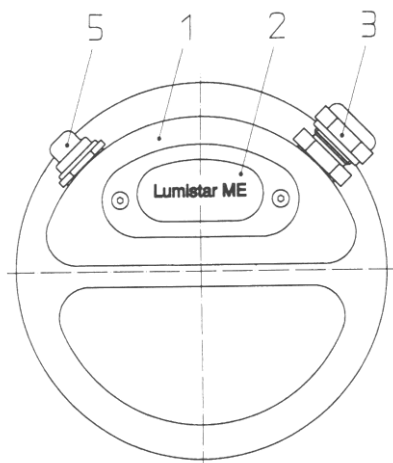


Projecteur ME-LED installé sur hublot similaire à DIN 11851



Montage d'un projecteur ME-LED

## Cotes et caractéristiques des projecteurs série ME-LED



Pos. 1 : Corps

Pos. 2 : Couvercle

Pos. 3 : Presse-étoupe

Pos. 4 : Joint à barrette

Pos. 5 : Bouton poussoir

### □ Description :

- Projecteur en **inox 304**.
- Autorisé dans l'industrie alimentaire.
- Le couvercle muni d'un joint plat souple est fixé par vis au corps du projecteur (1) (boîtier de raccordement).
- Un bouton poussoir assure un fonctionnement intermittent.

Taille		1	2	3	4
<b>Projecteur</b>	<b>Type</b>	<b>ME 65-LED</b>	<b>ME 80-LED</b>	<b>ME 100-LED</b>	<b>ME 125-LED</b>
<b>Hublot DIN 11851</b>	<b>DN</b>	<b>65</b>	<b>80</b>	<b>100</b>	<b>125</b>
<b>Tension</b>	<b>V</b>	<b>12-24</b>	<b>12-24</b>	<b>24</b>	<b>24</b>
<b>Puissance</b>	<b>W</b>	<b>1.5</b>	<b>1.5</b>	<b>2.0</b>	<b>2.0</b>
<b>Cotes</b>	<b>D</b>	<b>89</b>	<b>102</b>	<b>122</b>	<b>152</b>
	<b>d</b>	<b>86</b>	<b>99</b>	<b>119</b>	<b>149</b>
	<b>a</b>	<b>35</b>	<b>35</b>	<b>48</b>	<b>48</b>
	<b>h</b>	<b>50</b>	<b>50</b>	<b>65</b>	<b>65</b>
<b>Ouverture d'écrou</b>	<b>d8</b>	<b>80</b>	<b>94</b>	<b>115</b>	<b>138</b>
<b>Poids approximatif</b>	<b>kg</b>	<b>0.340</b>	<b>0.360</b>	<b>0.460</b>	<b>0.480</b>
<b>N° pièce ( avec bouton poussoir )</b>		<b>3544.501.00</b>	<b>3544.521.00</b>	<b>3544.541.00</b>	<b>3544.561.00</b>
<b>N° pièce ( sans bouton poussoir )</b>		<b>3544.502.00</b>	<b>3544.522.00</b>	<b>3544.542.00</b>	<b>3544.562.00</b>

### □ Pièces de rechanges :

- Ampoule
- Réflecteur
- Support de lampe
- Bouton poussoir
- Joint couvercle supérieur en silicone
- Joint inférieur à barrette en silicone