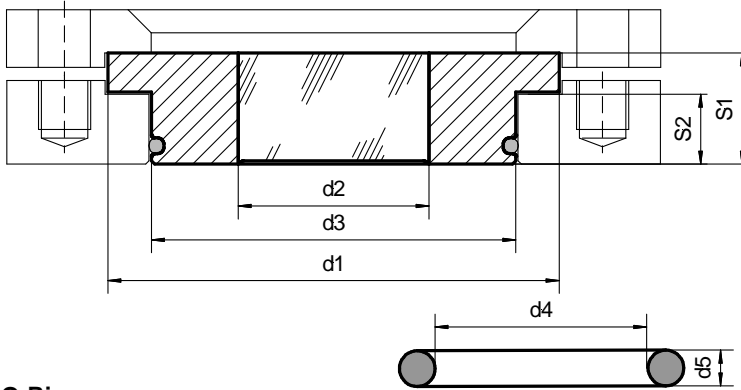


Bague-hublot pour montage aseptique sur bride

Fiche technique série 901

Stand: 03.2001



O-Ring:

AS 568 A / B.S. 1806

Dimension d4xd5 voir Tableau



Metaglas Type 901

Pour:

- Bride suivant DIN 28117

Avantages:

- Sécurité absolue
- Assemblage facilité, zone sans rétention
- Montage aseptique
- Agréé CIP- et SIP

Norme de construction:

- Suivant norme DIN/EN/ISO9001 97/23/EG 02/98, Modul H/H1 (DIN/EN/ISO 9001)
- Suivant AD Merkblatt W0/TRD 100 et DIN 7079
- Matière suivant norme DIN/EN
- Verre au silicate de bore suivant DIN 7080

Condition de service:

- Pression: -1 à 16 bars
- Température: voir tableau

Certificat matière:

- suivant EN 10204-3.1B

Matière anneau	Température de service
1.4462	-30°C à +280°C
2.4602	-60°C à +300°C
2.4605	-60°C à +300°C
2.4610	-60°C à +300°C

DN	d1	d2	d3	S1	S2	O-Ring
40	80	30	64,5	34	24	59,9x3,53
50	100	35	79,5	34	24	72,62x3,53
80	125	50	99,5	34	24	91,67x3,53
100	150	60	124,5	34	24	113,7x5,34
125	175	70	149,5	34	24	139,07x5,34
150	200	80	174,5	40	30	164,46x5,34
200	250	100	224,5	40	30	208,91x5,34