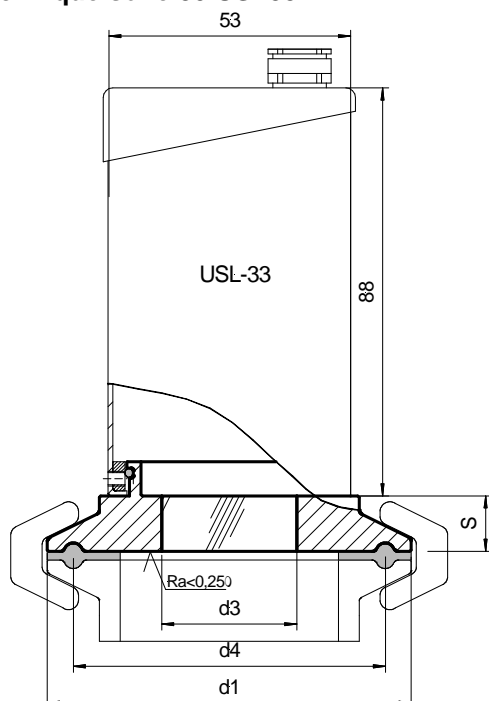


# Bague-hublot éclairant tout aseptique Metaclamp pour raccord clamp pour projecteur type USL-33

Fiche technique série 80.USL33

Stand: 03.2001



Metaclamp avec projecteur USL-33

### Pour

- Raccord clamp suivant DIN 32 676 / ISO 2852

### Avantages:

- Montage aseptique
- Assemblage compacte
- Sécurité totale
- Nettoyage facilité, zone sans rétention
- Haute longévité

### Agrément:

- Norme A3-Standard pour l'industrie alimentaire

### Norme de construction:

- Suivant norme DIN/EN/ISO9001 97/23/EG 02/98, Modul H/H1 (DIN/EN/ISO 9001)
- Suivant AD Merkblatt W0/TRD 100 et DIN 7079
- Matière suivant norme DIN/EN
- Verre au silicate de bore suivant DIN 7080

### Condition de service:

- Pression: -1 à 16 bars
- Température: voir tableau

### Certificat matière:

- suivant EN 10204-3.1B

### projecteur type USL-33 (non Ex)

- Tension: continue ou alternative 24V  
lampe halogène 20W (ans bouton poussoir)  
lampe halogène 50 W (avec bouton poussoir)
- Corps: inox 1.4301 ( 304 )
- Température maxi au niveau du presse étoupe 90°C
- Etanches aux poussières et aux projections d'eau, IP65 suivant EN 60 529/DIN VDE 0470 Teil 1

Matière anneau	Température de service
1.4462	-30°C à +280°C
2.4602	-60°C à +300°C
2.4610	-60°C à +300°C

dimension		d1	d3	d4	S	Pression maximale [bars]
DN	pouce					
25/32/40	1", 1½"	50,5	25	43,5	7	16
50	2"	64	30	56,5	7	16
	2½"	77,5	35	70,5	10	10
65	3"	91	38	83,5	10	10
*80	*3½"	106	38	97	10	10
*100	*4"	119	38	110	12	10
	*6"	167	38	156,5	16	6

\* préconisons le projecteur type USL-35