

Bouton-poussoir Lumistar pour zones explosives, externe.

II 2G Ex db eb IIC T6 Gb
II 2D Ex tb IIIC T80°C Db

Interrupteur à régler externe, de préférence pour les luminaires Lumistar et autres équipements électriques en zones explosives.

• **Le bouton-poussoir Lumistar permet :**

- Le contrôle indépendant du temps des dispositifs, par exemple, l'éclairage des séquences de processus.
- Le contrôle des modules temporels dans les éclairages ou autres dispositifs.

• **Paramètres :**

Pour différentes applications, le bouton-poussoir peut être configuré en tant que bouton-poussoir double-face/bouton-poussoir ou en tant que bouton-poussoir unilatéral et interrupteur unilatéral (fonction interrupteur lumière continue).

• **Assemblage :**

Selon la version, le bouton-poussoir est monté à une distance maximale de câble de 5 mètres du luminaire lorsqu'il est utilisé avec un module de minuterie ou de variation interne.

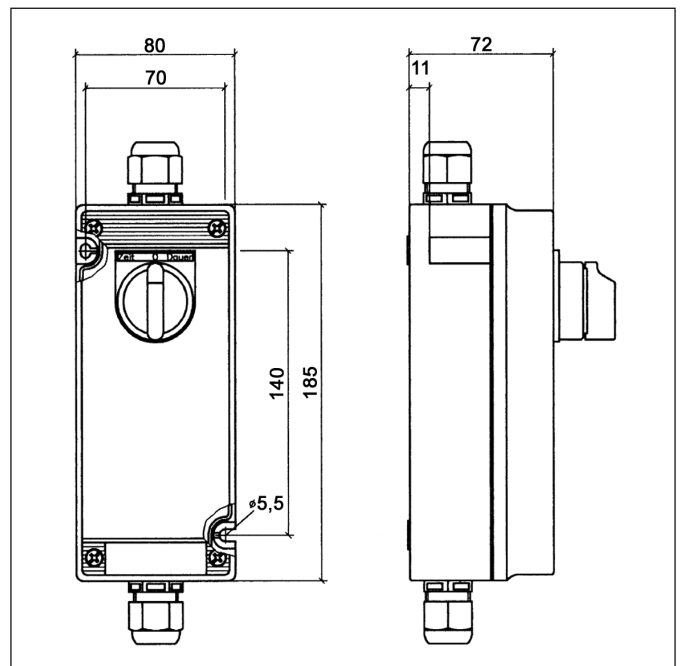
• **Alimentation électrique :**

L'alimentation en tension du consommateur (par exemple, le luminaire) est réalisée par les bornes existantes dans le boîtier du bouton-poussoir.



Lumistar bouton-poussoir pour zones explosives, externe.

Pos.	Tension nominale	Version	N° Pièce	À utiliser avec
1	24 V, 110-240 V	push-button/ push-button	LS#1702.645.00	Module de tempo interne
2	24 V, 110-240 V	push-button/ switch	LS#1702.649.00	Sans module de tempo, le bouton assure un fonctionnement continu.



Dimensions du bouton-poussoir Lumistar

Lumistar Push-button for Ex-areas, external **CE**

3755.672

Ex II 2G Ex db eb IIC T6 Gb
II 2D Ex tb IIIC T80°C Db

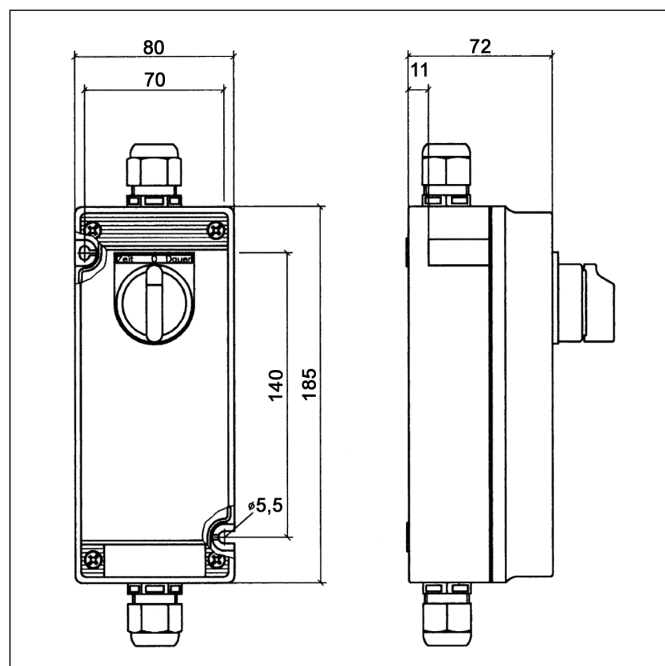
Switch to be set externally, preferably for Lumistar luminaires and other electrical equipment in Ex-areas

- **This data sheet is both installation and operating instruction**
- **The Lumistar push-button enables:**
 - the time-independent control of consumers, e.g. lighting of process sequences
 - the control of time modules in lights or other consumers
- **Settings:**
For various applications, the push-button can be set double-sided push-button/push-button or single-sided push-button and single-sided switch (switch function continuous light).
- **Assembly:**
Depending on the version, the push-button is mounted at a maximum cable length of 5 metres from the luminaire when operated with an internal timer or dimmer module.
- **Power supply:**
The voltage supply for the consumer (e.g. luminaire) is realized by the existing terminals in the button housing.



Lumistar push-button for Ex-areas, external

Pos.	Nominal voltage	Version	Part number	For use with
1	24 V, 110-240 V	push-button/ push-button	LS#1702.645.00	internal timing module
2	24 V, 110-240 V	push-button/ switch	LS#1702.649.00	without time module, button continuous operation



Dimensions for Lumistar push-button